

Алматы (7273)495-231	Иваново (4932)77-34-06	Магнитогорск (3519)55-03-13	Пермь (342)205-81-47	Тверь (4822)63-31-35
Ангарск (3955)60-70-56	Ижевск (3412)26-03-58	Москва (495)268-04-70	Ростов-на-Дону (863)308-18-15	Тольятти (8482)63-91-07
Архангельск (8182)63-90-72	Иркутск (395)279-98-46	Мурманск (8152)59-64-93	Рязань (4912)46-61-64	Томск (3822)98-41-53
Астрахань (8512)99-46-04	Казань (843)206-01-48	Набережные Челны (8552)20-53-41	Самара (846)206-03-16	Тула (4872)33-79-87
Барнаул (3852)73-04-60	Калининград (4012)72-03-81	Нижний Новгород (831)429-08-12	Саранск (8342)22-96-24	Тюмень (3452)66-21-18
Белгород (4722)40-23-64	Калуга (4842)92-23-67	Новокузнецк (3843)20-46-81	Санкт-Петербург (812)309-46-40	Ульяновск (8422)24-23-59
Благовещенск (4162)22-76-07	Кемерово (3842)65-04-62	Ноябрьск (3496)41-32-12	Саратов (845)249-38-78	Улан-Удэ (3012)59-97-51
Брянск (4832)59-03-52	Киров (8332)68-02-04	Новосибирск (383)227-86-73	Севастополь (8692)22-31-93	Уфа (347)229-48-12
Владивосток (423)249-28-31	Коломна (4966)23-41-49	Омск (3812)21-46-40	Симферополь (3652)67-13-56	Хабаровск (4212)92-98-04
Владикавказ (8672)28-90-48	Кострома (4942)77-07-48	Орел (4862)44-53-42	Смоленск (4812)29-41-54	Чебоксары (8352)28-53-07
Владимир (4922)49-43-18	Краснодар (861)203-40-90	Оренбург (3532)37-68-04	Сочи (862)225-72-31	Челябинск (351)202-03-61
Волгоград (844)278-03-48	Красноярск (391)204-63-61	Пенза (8412)22-31-16	Ставрополь (8652)20-65-13	Череповец (8202)49-02-64
Вологда (8172)26-41-59	Курск (4712)77-13-04	Петрозаводск (8142)55-98-37	Сургут (3462)77-98-35	Чита (3022)38-34-83
Воронеж (473)204-51-73	Курган (3522)50-90-47	Псков (8112)59-10-37	Сыктывкар (8212)25-95-17	Якутск (4112)23-90-97
Екатеринбург (343)384-55-89	Липецк (4742)52-20-81		Тамбов (4752)50-40-97	Ярославль (4852)69-52-93
	Россия +7(495)268-04-70	Казахстан +7(7172)727-132	Киргизия +996(312)96-26-47	

www.gastrolux.nt-rt.ru | | gxu@nt-rt.ru

**Технические характеристики на
стеллажи разборные, полки-решетки,
стеллажи сварные, стеллажи для сушки
посуды серии R, принадлежности
компании **GastroLux****



СТЕЛЛАЖИ



Стеллажи разборные

- каркас – гнутый профиль 65x65
- 4 полки (сплошные/перфорированные/полки-решетки), усилены ребрами жесткости
- регулируемые ножки
- регулируемые полки, шаг 135 мм
- материал – нержавеющая сталь AISI 430
- статическая распределенная нагрузка на полку - 120 кг
- длина: от 600 до 1800 мм, шаг 100 мм
- ширина: 400/500/600 мм
- высота: 1800 мм
- возможно изготовление стеллажей нестандартных размеров
- возможна комплектация дополнительными опциями



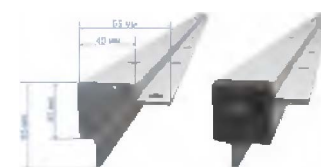
CP-4C
Стеллаж разборный,
4 сплошные полки



CP-4П
Стеллаж разборный,
4 перфорированные полки



CP-4Р
Стеллаж разборный,
4 полки-решетки



Стеллажи разборные серии R

- каркас разборный – нержавеющий профиль 40x20
- 4 полки (сплошные/перфорированные), усилены ребрами жесткости
- регулируемые ножки
- регулируемые полки, шаг 135 мм
- материал – нержавеющая сталь AISI 430
- статическая распределенная нагрузка на полку - 120 кг
- длина: от 600 до 1800 мм, шаг 100 мм
- ширина: 400/500/600 мм
- высота: 1800 мм
- возможно изготовление стеллажей нестандартных размеров
- возможна комплектация дополнительными опциями



CP-4C/R
Стеллаж разборный,
4 сплошные полки



CP-4П/R
Стеллаж разборный,
4 перфорированные полки

ОПЦИОННЫЕ ЭЛЕМЕНТЫ

Комплект колес



Сплошная полка



Полка-решетка



Перфорированная полка





СТЕЛЛАЖИ

Стеллажи сварные

- каркас – нержавеющий профиль 30x30
- 4 полки(сплошные/перфорированные/полки-решетки), усилены ребрами жесткости
- регулируемые ножки
- материал – нержавеющая сталь AISI 430
- статическая распределенная нагрузка на полку - 120 кг
- длина: от 600 до 1800 мм, шаг 100 мм
- ширина: 400/500/600 мм
- высота: 1800 мм
- возможно изготовление стеллажей нестандартных размеров
- возможна комплектация дополнительными опциями



СС-4С
Стеллаж сварной,
4 сплошные
полки



СС-4П
Стеллаж сварной,
4 перфорированные
полки



СС-4Р
Стеллаж сварной,
4 полки-решетки

Стеллажи для сушки тарелок и стаканов

- каркас сварной – нержавеющий профиль 30x30
- кассеты для сушки тарелок (на 35 шт.)
- перфорированные полки для стаканов с поддонами
- регулируемые ножки
- размеры: 960x600/300x1600 мм
- материал – нержавеющая сталь AISI 430
- возможно изготовление стеллажей нестандартных размеров
- возможна комплектация дополнительными опциями
- статическая распределенная нагрузка на полку – 120 кг



СТС-096/4К
Стеллаж для
сушки тарелок
и стаканов,
8 кассет



СТС-096/4ПК
Стеллаж для
сушки тарелок и
стаканов, 4 полки
и 4 кассеты



СТС-093/4ПК
Стеллаж для
сушки тарелок
и стаканов,
4 кассеты

ОПЦИОННЫЕ ЭЛЕМЕНТЫ

Комплект колес



Сплошная полка



Полка-решетка



Перфорированная полка



Стеллажи разборные



Стеллаж разборный, 4 полки

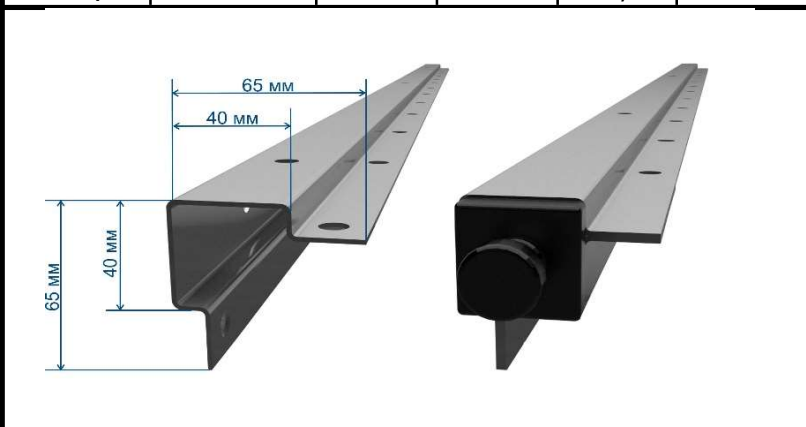
- каркас - гнутый профиль 65x65
- 4 полки, усилены ребрами жесткости
- регулируемые ножки
- регулируемые полки, шаг 135 мм
- материал - нерж.сталь AISI 430
- статическая распределенная нагрузка на полку - 120 кг
- возможно изготовление нестандартных размеров
- возможна комплектация дополнительными опциями

Артикул	Длина, мм	Ширина, мм	Высота, мм	Вес, кг	Артикул	Длина, мм	Ширина, мм	Высота, мм	Вес, кг
---------	-----------	------------	------------	---------	---------	-----------	------------	------------	---------

Стеллаж разборный, 4 сплошные полки

CP-064/4C	600	400	1800	21,6	CP-065/4C	600	500	1800	27,0
CP-074/4C	700			25,2	CP-075/4C	700			31,5
CP-084/4C	800			28,8	CP-085/4C	800			36,0
CP-094/4C	900			32,4	CP-095/4C	900			40,5
CP-104/4C	1000			36,0	CP-105/4C	1000			45,0
CP-114/4C	1100			39,6	CP-115/4C	1100			49,5
CP-124/4C	1200			43,2	CP-125/4C	1200			54,0
CP-134/4C	1300			46,8	CP-135/4C	1300			58,5
CP-144/4C	1400			50,4	CP-145/4C	1400			63,0
CP-154/4C	1500			54,0	CP-155/4C	1500			67,5
CP-164/4C	1600			57,6	CP-165/4C	1600			72,0
CP-174/4C	1700			61,2	CP-175/4C	1700			76,5
CP-184/4C	1800			64,8	CP-185/4C	1800			81,0

CP-066/4C	600	600	1800	32,4
CP-076/4C	700			37,8
CP-086/4C	800			43,2
CP-096/4C	900			48,6
CP-106/4C	1000			54,0
CP-116/4C	1100			59,4
CP-126/4C	1200			64,8
CP-136/4C	1300			70,2
CP-146/4C	1400			75,6
CP-156/4C	1500			81,0
CP-166/4C	1600			86,4
CP-176/4C	1700			91,8
CP-186/4C	1800			97,2



Артикул	Длина, мм	Ширина, мм	Высота, мм	Вес, кг		Артикул	Длина, мм	Ширина, мм	Высота, мм	Вес, кг	
Стеллаж разборный, 4 полки-решетки											
CP-064/4P	600	400	1800	21,6		CP-065/4P	600	500	1800	27,0	
CP-074/4P	700			25,2		CP-075/4P	700			31,5	
CP-084/4P	800			28,8		CP-085/4P	800			36,0	
CP-094/4P	900			32,4		CP-095/4P	900			40,5	
CP-104/4P	1000			36,0		CP-105/4P	1000			45,0	
CP-114/4P	1100			39,6		CP-115/4P	1100			49,5	
CP-124/4P	1200			43,2		CP-125/4P	1200			54,0	
CP-134/4P	1300			46,8		CP-135/4P	1300			58,5	
CP-144/4P	1400			50,4		CP-145/4P	1400			63,0	
CP-154/4P	1500			54,0		CP-155/4P	1500			67,5	
CP-164/4P	1600			57,6		CP-165/4P	1600			72,0	
CP-174/4P	1700			61,2		CP-175/4P	1700			76,5	
CP-184/4P	1800			64,8		CP-185/4P	1800			81,0	

CP-066/4P	600	600	1800	32,4							
CP-076/4P	700			37,8							
CP-086/4P	800			43,2							
CP-096/4P	900			48,6							
CP-106/4P	1000			54,0							
CP-116/4P	1100			59,4							
CP-126/4P	1200			64,8							
CP-136/4P	1300			70,2							
CP-146/4P	1400			75,6							
CP-156/4P	1500			81,0							
CP-166/4P	1600			86,4							
CP-176/4P	1700			91,8							
CP-186/4P	1800			97,2							

Артикул	Длина, мм	Ширина, мм	Высота, мм	Вес, кг		Артикул	Длина, мм	Ширина, мм	Высота, мм	Вес, кг	
Стеллаж разборный, 4 перфорир.полки											
CP-064/4П	600	400	1800	21,6		CP-065/4П	600	500	1800	27,0	
CP-074/4П	700			25,2		CP-075/4П	700			31,5	
CP-084/4П	800			28,8		CP-085/4П	800			36,0	
CP-094/4П	900			32,4		CP-095/4П	900			40,5	
CP-104/4П	1000			36,0		CP-105/4П	1000			45,0	
CP-114/4П	1100			39,6		CP-115/4П	1100			49,5	
CP-124/4П	1200			43,2		CP-125/4П	1200			54,0	
CP-134/4П	1300			46,8		CP-135/4П	1300			58,5	
CP-144/4П	1400			50,4		CP-145/4П	1400			63,0	
CP-154/4П	1500			54,0		CP-155/4П	1500			67,5	
CP-164/4П	1600			57,6		CP-165/4П	1600			72,0	
CP-174/4П	1700			61,2		CP-175/4П	1700			76,5	
CP-184/4П	1800			64,8		CP-185/4П	1800			81,0	

CP-066/4П	600	600	1800	32,4							
CP-076/4П	700			37,8							
CP-086/4П	800			43,2							
CP-096/4П	900			48,6							
CP-106/4П	1000			54,0							
CP-116/4П	1100			59,4							
CP-126/4П	1200			64,8							
CP-136/4П	1300			70,2							
CP-146/4П	1400			75,6							
CP-156/4П	1500			81,0							
CP-166/4П	1600			86,4							
CP-176/4П	1700			91,8							
CP-186/4П	1800			97,2							

Стеллажи разборные серии R



Стеллаж разборный серии R, 4 полки

- каркас разборный - нерж.профиль 40x20
- 4 полки, усилены ребрами жесткости
- регулируемые ножки
- регулируемые полки, шаг 135 мм
- материал - нерж.сталь AISI 430
- статическая распределенная нагрузка на полку - 120 кг
- возможно изготовление нестандартных размеров
- возможна комплектация дополнительными опциями

Артикул	Длина, мм	Ширина, мм	Высота, мм	Вес, кг	Артикул	Длина, мм	Ширина, мм	Высота, мм	Вес, кг
---------	-----------	------------	------------	---------	---------	-----------	------------	------------	---------

Стеллаж разборный серии R, 4 сплошные полки

CP-064/4C/R	600	400	1800	21,6	CP-065/4C/R	600	500	1800	27,0
CP-074/4C/R	700			25,2	CP-075/4C/R	700			31,5
CP-084/4C/R	800			28,8	CP-085/4C/R	800			36,0
CP-094/4C/R	900			32,4	CP-095/4C/R	900			40,5
CP-104/4C/R	1000			36,0	CP-105/4C/R	1000			45,0
CP-114/4C/R	1100			39,6	CP-115/4C/R	1100			49,5
CP-124/4C/R	1200			43,2	CP-125/4C/R	1200			54,0
CP-134/4C/R	1300			46,8	CP-135/4C/R	1300			58,5
CP-144/4C/R	1400			50,4	CP-145/4C/R	1400			63,0
CP-154/4C/R	1500			54,0	CP-155/4C/R	1500			67,5
CP-164/4C/R	1600			57,6	CP-165/4C/R	1600			72,0
CP-174/4C/R	1700			61,2	CP-175/4C/R	1700			76,5
CP-184/4C/R	1800			64,8	CP-185/4C/R	1800			81,0

CP-066/4C/R	600	600	1800	32,4	
CP-076/4C/R	700			37,8	
CP-086/4C/R	800			43,2	
CP-096/4C/R	900			48,6	
CP-106/4C/R	1000			54,0	
CP-116/4C/R	1100			59,4	
CP-126/4C/R	1200			64,8	
CP-136/4C/R	1300			70,2	
CP-146/4C/R	1400			75,6	
CP-156/4C/R	1500			81,0	
CP-166/4C/R	1600			86,4	
CP-176/4C/R	1700			91,8	
CP-186/4C/R	1800			97,2	

Стеллаж разборный серии R, 4 перфорир.полки

CP-064/4П/R	600	400	1800	21,6	CP-065/4П/R	600	500	1800	27,0
CP-074/4П/R	700			25,2	CP-075/4П/R	700			31,5
CP-084/4П/R	800			28,8	CP-085/4П/R	800			36,0
CP-094/4П/R	900			32,4	CP-095/4П/R	900			40,5
CP-104/4П/R	1000			36,0	CP-105/4П/R	1000			45,0
CP-114/4П/R	1100			39,6	CP-115/4П/R	1100			49,5
CP-124/4П/R	1200			43,2	CP-125/4П/R	1200			54,0
CP-134/4П/R	1300			46,8	CP-135/4П/R	1300			58,5
CP-144/4П/R	1400			50,4	CP-145/4П/R	1400			63,0
CP-154/4П/R	1500			54,0	CP-155/4П/R	1500			67,5
CP-164/4П/R	1600			57,6	CP-165/4П/R	1600			72,0
CP-174/4П/R	1700			61,2	CP-175/4П/R	1700			76,5
CP-184/4П/R	1800			64,8	CP-185/4П/R	1800			81,0

CP-066/4П/R	600	600	1800	32,4	
CP-076/4П/R	700			37,8	
CP-086/4П/R	800			43,2	
CP-096/4П/R	900			48,6	
CP-106/4П/R	1000			54,0	
CP-116/4П/R	1100			59,4	
CP-126/4П/R	1200			64,8	
CP-136/4П/R	1300			70,2	
CP-146/4П/R	1400			75,6	
CP-156/4П/R	1500			81,0	
CP-166/4П/R	1600			86,4	
CP-176/4П/R	1700			91,8	
CP-186/4П/R	1800			97,2	



Стеллажи сварные



Стеллаж сварной, 4 полки

- каркас - нерж.профиль 30x30
- 4 полки, усилены ребрами жесткости
- регулируемые ножки
- материал - нерж.сталь AISI 430
- возможно изготовление нестандартных размеров
- возможна комплектация дополнительными опциями
- статическая распределенная нагрузка на полку - 120 кг

Артикул	Длина, мм	Ширина, мм	Высота, мм	Вес, кг		Артикул	Длина, мм	Ширина, мм	Высота, мм	Вес, кг	
Стеллаж сварной, 4 сплошные полки											
CC-064/4C	600	400	1800	21,6		CC-065/4C	600	500	1800	27,0	
CC-074/4C	700			25,2		CC-075/4C	700			31,5	
CC-084/4C	800			28,8		CC-085/4C	800			36,0	
CC-094/4C	900			32,4		CC-095/4C	900			40,5	
CC-104/4C	1000			36,0		CC-105/4C	1000			45,0	
CC-114/4C	1100			39,6		CC-115/4C	1100			49,5	
CC-124/4C	1200			43,2		CC-125/4C	1200			54,0	
CC-134/4C	1300			46,8		CC-135/4C	1300			58,5	
CC-144/4C	1400			50,4		CC-145/4C	1400			63,0	
CC-154/4C	1500			54,0		CC-155/4C	1500			67,5	
CC-164/4C	1600			57,6		CC-165/4C	1600			72,0	
CC-174/4C	1700			61,2		CC-175/4C	1700			76,5	
CC-184/4C	1800			64,8		CC-185/4C	1800			81,0	
CC-066/4C	600			600	1800	32,4					
CC-076/4C	700	37,8									
CC-086/4C	800	43,2									
CC-096/4C	900	48,6									
CC-106/4C	1000	54,0									
CC-116/4C	1100	59,4									
CC-126/4C	1200	64,8									
CC-136/4C	1300	70,2									
CC-146/4C	1400	75,6									
CC-156/4C	1500	81,0									
CC-166/4C	1600	86,4									
CC-176/4C	1700	91,8									
CC-186/4C	1800	97,2									

Стеллажи для сушки тарелок и стаканов

Стеллаж сварной, для сушки тарелок и стаканов

- каркас - нерж.профиль 30x30
- кассеты для сушки тарелок (на 35 тар.) и перф.полки для стаканов
- регулируемые ножки
- материал - нерж.сталь AISI 430
- возможно изготовление нестандартных размеров
- возможна комплектация дополнительными опциями
- статическая распределенная нагрузка на полку - 120 кг



Артикул	Длина, мм	Ширина, мм	Высота, мм	Комплектация	Кол-во ярусов	Вес, кг
Стеллаж сварной для сушки тарелок и стаканов						
СТС-096/4ПК	960	600	1600	4 кассеты + 4 полки	4	31,5
СТС-096/4К				8 кассет	4	35,5
СТС-093/4К		300		кассета + полка	4	27,0

Дополнительные опции

Артикул	Наименование	Динамическая нагрузка, кг **
K75	Комплект колес d=75 мм	135
K100	Комплект колес d=100 мм	165
K125	Комплект колес d=125 мм	180
K150	Комплект колес d=150 мм	200
-	увеличение высоты стеллажа на 100 мм	-

Дополнительные полки

Артикул	Длина, мм	Ширина, мм	Артикул	Глубина, мм	Длина, мм	Артикул	Длина, мм	Ширина, мм			
Полка сплошная											
ПС-064	600	400	ПС-065	600	500	ПС-066	600	600			
ПС-074	700		ПС-075	700		ПС-076	700				
ПС-084	800		ПС-085	800		ПС-086	800				
ПС-094	900		ПС-095	900		ПС-096	900				
ПС-104	1000		ПС-105	1000		ПС-106	1000				
ПС-114	1100		ПС-115	1100		ПС-116	1100				
ПС-124	1200		ПС-125	1200		ПС-126	1200				
ПС-134	1300		ПС-135	1300		ПС-136	1300				
ПС-144	1400		ПС-145	1400		ПС-146	1400				
ПС-154	1500		ПС-155	1500		ПС-156	1500				
ПС-164	1600		ПС-165	1600		ПС-166	1600				
ПС-174	1700		ПС-175	1700		ПС-176	1700				
ПС-184	1800		ПС-185	1800		ПС-186	1800				
Полка-решетка											
ПР-064	600		400	ПР-065		600	500		ПР-066	600	600
ПР-074	700			ПР-075		700			ПР-076	700	
ПР-084	800			ПР-085		800			ПР-086	800	
ПР-094	900			ПР-095		900			ПР-096	900	
ПР-104	1000	ПР-105		1000	ПР-106	1000					
ПР-114	1100	ПР-115		1100	ПР-116	1100					
ПР-124	1200	ПР-125		1200	ПР-126	1200					
ПР-134	1300	ПР-135		1300	ПР-136	1300					
ПР-144	1400	ПР-145		1400	ПР-146	1400					
ПР-154	1500	ПР-155		1500	ПР-156	1500					
ПР-164	1600	ПР-165		1600	ПР-166	1600					
ПР-174	1700	ПР-175		1700	ПР-176	1700					
ПР-184	1800	ПР-185		1800	ПР-186	1800					
Полка перфорированная											
ПП-064	600	400		ПП-065	600	500		ПП-066	600	600	
ПП-074	700			ПП-075	700			ПП-076	700		
ПП-084	800			ПП-085	800			ПП-086	800		
ПП-094	900			ПП-095	900			ПП-096	900		
ПП-104	1000		ПП-105	1000	ПП-106		1000				
ПП-114	1100		ПП-115	1100	ПП-116		1100				
ПП-124	1200		ПП-125	1200	ПП-126		1200				
ПП-134	1300		ПП-135	1300	ПП-136		1300				
ПП-144	1400		ПП-145	1400	ПП-146		1400				
ПП-154	1500		ПП-155	1500	ПП-156		1500				
ПП-164	1600		ПП-165	1600	ПП-166		1600				
ПП-174	1700		ПП-175	1700	ПП-176		1700				
ПП-184	1800		ПП-185	1800	ПП-186		1800				

Алматы (7273)495-231	Иваново (4932)77-34-06	Магнитогорск (3519)55-03-13	Пермь (342)205-81-47	Тверь (4822)63-31-35
Ангарск (3955)60-70-56	Ижевск (3412)26-03-58	Москва (495)268-04-70	Ростов-на-Дону (863)308-18-15	Тольятти (8482)63-91-07
Архангельск (8182)63-90-72	Иркутск (395)279-98-46	Мурманск (8152)59-64-93	Рязань (4912)46-61-64	Томск (3822)98-41-53
Астрахань (8512)99-46-04	Казань (843)206-01-48	Набережные Челны (8552)20-53-41	Самара (846)206-03-16	Тула (4872)33-79-87
Барнаул (3852)73-04-60	Калининград (4012)72-03-81	Нижний Новгород (831)429-08-12	Саранск (8342)22-96-24	Тюмень (3452)66-21-18
Белгород (4722)40-23-64	Калуга (4842)92-23-67	Новокузнецк (3843)20-46-81	Санкт-Петербург (812)309-46-40	Ульяновск (8422)24-23-59
Благовещенск (4162)22-76-07	Кемерово (3842)65-04-62	Ноябрьск (3496)41-32-12	Саратов (845)249-38-78	Улан-Удэ (3012)59-97-51
Брянск (4832)59-03-52	Киров (8332)68-02-04	Новосибирск (383)227-86-73	Севастополь (8692)22-31-93	Уфа (347)229-48-12
Владивосток (423)249-28-31	Коломна (4966)23-41-49	Омск (3812)21-46-40	Симферополь (3652)67-13-56	Хабаровск (4212)92-98-04
Владикавказ (8672)28-90-48	Кострома (4942)77-07-48	Орел (4862)44-53-42	Смоленск (4812)29-41-54	Чебоксары (8352)28-53-07
Владимир (4922)49-43-18	Краснодар (861)203-40-90	Оренбург (3532)37-68-04	Сочи (862)225-72-31	Челябинск (351)202-03-61
Волгоград (844)278-03-48	Красноярск (391)204-63-61	Пенза (8412)22-31-16	Ставрополь (8652)20-65-13	Череповец (8202)49-02-64
Вологда (8172)26-41-59	Курск (4712)77-13-04	Петрозаводск (8142)55-98-37	Сургут (3462)77-98-35	Чита (3022)38-34-83
Воронеж (473)204-51-73	Курган (3522)50-90-47	Псков (8112)59-10-37	Сыктывкар (8212)25-95-17	Якутск (4112)23-90-97
Екатеринбург (343)384-55-89	Липецк (4742)52-20-81		Тамбов (4752)50-40-97	Ярославль (4852)69-52-93
	Россия +7(495)268-04-70	Казахстан +7(7172)727-132	Киргизия +996(312)96-26-47	

www.gastrolux.nt-rt.ru | | gxu@nt-rt.ru